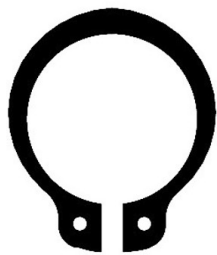
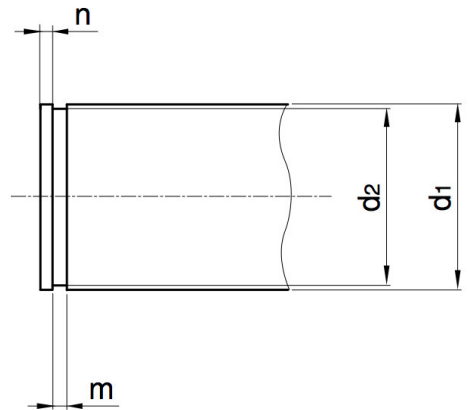
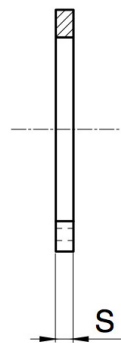
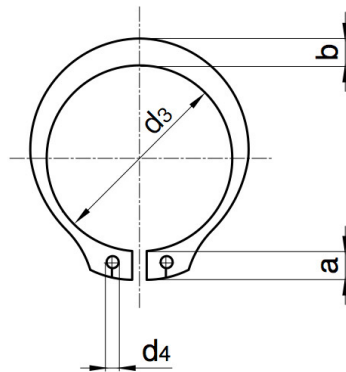


ANELLI SEEGER ESTERNI - DIN 471



DIN 471



Ø ALBERO	S	d3	a	b	d4	d2	m	n	INOX	Codice
d1	mm	mm	mm	mm	mm	mm	mm	mm		
4	0,4	3,7	2,2	0,9	1	3,6	0,5	0,3	✓	ES4 ES4I
5	0,5	4,7	2,5	1,1	1	4,8	0,7	0,3	✓	ES5 ES5I
6	0,7	5,6	2,7	1,3	1,2	5,7	0,8	0,5	✓	ES6 ES6I
7	0,8	6,5	3,1	1,4	1,2	6,7	0,9	0,5	✓	ES7 ES7I
8	0,8	7,4	3,2	1,5	1,2	7,6	0,9	0,6	✓	ES8 ES8I
9	1	8,4	3,3	1,7	1,2	8,8	1,1	0,6	✓	ES9 ES9I
10	1	9,3	3,3	1,8	1,5	9,6	1,1	0,6	✓	ES10 ES10I
11	1	10,2	3,3	1,8	1,5	10,5	1,1	0,6	✓	ES11 ES11I
12	1	11	3,3	1,8	1,7	11,5	1,1	0,8	✓	ES12 ES12I
13	1	11,9	3,4	2	1,7	12,4	1,1	0,9	✓	ES13 ES13I
14	1	12,9	3,5	2,1	1,7	13,4	1,1	0,9	✓	ES14 ES14I
15	1	13,8	3,6	2,2	1,7	14,3	1,1	1,1	✓	ES15 ES15I
16	1	14,7	3,7	2,2	1,7	15,2	1,1	1,2	✓	ES16 ES16I
17	1	15,7	3,8	2,3	1,7	16,2	1,1	1,2	✓	ES17 ES17I

ANELLI SEEGER ESTERNI - DIN 471

Ø ALBERO d1	S	d3	a	b	d4	d2	m	n	INOX	Codice
mm	mm	mm	mm	mm	mm	mm	mm	mm		
18	1,2	16,5	3,9	2,4	2	17	1,3	1,5		ES18
									✓	ES18I
19	1,2	17,5	3,9	2,5	2	18	1,3	1,5		ES19
									✓	ES19I
20	1,2	18,5	4	2,6	2	19	1,3	1,5		ES20
									✓	ES20I
21	1,2	19,5	4,1	2,7	2	20	1,3	1,5		ES21
									✓	ES21I
22	1,2	20,5	4,2	2,8	2	21	1,3	1,5		ES22
									✓	ES22I
23	1,2	21,5	4,3	2,9	2	22	1,3	1,7		ES23
									✓	ES23I
24	1,2	22,2	4,4	3	2	22,9	1,3	1,7		ES24
									✓	ES24I
25	1,2	23,2	4,4	3	2	23,9	1,3	1,7		ES25
									✓	ES25I
26	1,2	24,2	4,5	3,1	2	24,9	1,3	1,7		ES26
									✓	ES26I
27	1,2	24,9	4,5	3,1	2	25,6	1,3	1,7		ES27
									✓	ES27I
28	1,5	25,9	4,7	3,2	2	26,6	1,6	2,1		ES28
									✓	ES28I
29	1,5	26,9	4,8	3,4	2	27,6	1,6	2,1		ES29
									✓	ES29I
30	1,5	27,9	5	3,5	2	28,6	1,6	2,1		ES30
									✓	ES30I
31	1,5	28,6	5	3,5	2,5	29,3	1,6	2,6		ES31
									✓	ES31I
32	1,5	29,6	5,2	3,5	2,5	29,3	1,6	2,6		ES32
									✓	ES32I
33	1,5	30,5	5,2	3,7	2,5	31,3	1,6	2,6		ES33
									✓	ES33I
34	1,5	31,5	5,4	3,8	2,5	32,3	1,6	2,6		ES34
									✓	ES34I
35	1,5	32,2	5,6	3,9	2,5	33	1,6	3		ES35
									✓	ES35I
36	1,75	33,2	5,6	4	2,5	34	1,85	3		ES36
									✓	ES36I
37	1,75	34,2	5,7	4,1	2,5	35	1,85	3		ES37
									✓	ES37I
38	1,75	35,2	5,8	4,2	2,5	36	1,85	3		ES38
									✓	ES38I
39	1,75	36	5,9	4,3	2,5	37	1,85	3,8		ES39
									✓	ES39I



ANELLI SEEGER ESTERNI - DIN 471

Ø ALBERO	S	d3	a	b	d4	d2	m	n	INOX	Codice
d1										
mm	mm	mm	mm	mm	mm	mm	mm	mm		
40	1,75	36,5	6	4,4	2,5	37,5	1,85	3,8		ES40
									✓	ES40I
41	1,75	37,5	6,2	4,5	2,5	38,5	1,85	3,8		ES41
									✓	ES41I
42	1,75	38,5	6,5	4,5	2,5	39,5	1,85	3,8		ES42
									✓	ES42I
43	1,75	39,5	6,5	4,5	2,5	40,5	1,85	3,8		ES43
									✓	ES43I
44	1,75	40,5	6,6	4,6	2,5	41,5	1,85	3,8		ES44
									✓	ES44I
45	1,75	41,5	6,7	4,7	2,5	42,5	1,85	3,8		ES45
									✓	ES45I
46	1,75	42,5	6,7	4,8	2,5	43,5	1,85	3,8		ES46
									✓	ES46I
47	1,75	43,5	6,8	4,9	2,5	44,5	1,85	3,8		ES47
									✓	ES47I
48	1,75	44,5	6,9	5	2,5	45,5	1,85	3,8		ES48
									✓	ES48I
50	2	45,8	6,9	5,1	2,5	47	2,15	4,5		ES50
									✓	ES50I
51	2	46,8	6,9	5,1	2,5	48	2,15	4,5		ES51
									✓	ES51I
52	2	47,8	7	5,2	2,5	49	2,15	4,5		ES52
									✓	ES52I
54	2	49,8	7,1	5,3	2,5	51	2,15	4,5		ES54
									✓	ES54I
55	2	50,8	7,2	5,4	2,5	52	2,15	4,5		ES55
									✓	ES55I
56	2	51,8	7,3	5,5	2,5	53	2,15	4,5		ES56
									✓	ES56I
57	2	52,8	7,3	5,5	2,5	54	2,15	4,5		ES57
									✓	ES57I
58	2	53,8	7,3	5,6	2,5	55	2,15	4,5		ES58
									✓	ES58I
60	2	55,8	7,4	5,8	2,5	57	2,15	4,5		ES60
									✓	ES60I
62	2	57,8	7,5	6	2,5	59	2,15	4,5		ES62
									✓	ES62I
63	2	58,8	7,6	6,2	2,5	60	2,5	4,5		ES63
									✓	ES63I
65	2,5	60,8	7,8	6,3	3	62	2,85	4,5		ES65
									✓	ES65I
67	2,5	62,5	7,9	6,4	3	64	2,65	4,5		ES67
									✓	ES67I



ANELLI SEEGER ESTERNI - DIN 471

Ø ALBERO	S	d3	a	b	d4	d2	m	n	INOX	Codice
d1										
mm	mm	mm	mm	mm	mm	mm	mm	mm		
68	2,5	63,5	8	6,5	3	65	2,65	4,5		ES68
									✓	ES68I
70	2,5	65,5	8,1	6,6	3	67	2,65	4,5		ES70
									✓	ES70I
72	2,5	67,5	8,2	6,8	3	69	2,85	4,5		ES72
									✓	ES72I
75	2,5	70,5	8,4	7	3	72	2,65	4,5		ES75
									✓	ES75I
77	2,5	72,5	8,5	7,2	3	74	2,65	4,5		ES77
									✓	ES77I
78	2,5	73,5	8,6	7,3	3	75	2,65	4,5		ES78
									✓	ES78I
80	2,5	74,5	8,6	7,4	3	76,5	2,65	5,3		ES80
									✓	ES80I
82	2,5	76,5	8,7	7,6	3	78,5	2,65	5,3		ES82
									✓	ES82I
85	3	79,5	8,7	7,8	3,5	81,5	3,15	5,3		ES85
									✓	ES85I
87	3	81,5	8,8	7,9	3,5	83,5	3,15	5,3		ES87
									✓	ES87I
88	3	82,5	8,8	8	3,5	84,5	3,15	5,3		ES88
									✓	ES88I
90	3	84,5	8,8	8,2	3,5	86,5	3,15	5,3		ES90
									✓	ES90I
92	3	86,5	9	8,4	3,5	88,5	3,15	5,3		ES92
									✓	ES92I
95	3	89,5	9,4	8,6	3,5	91,5	3,15	5,3		ES95
									✓	ES95I
97	3	91,5	9,4	8,8	3,5	93,5	3,15	5,3		ES97
									✓	ES97I
98	3	91,5	9,4	8,8	3,5	94,5	3,15	5,3		ES98
									✓	ES98I
100	3	94,5	9,6	9	3,5	96,5	3,15	5,3		ES100
102	4	95	9,7	9,2	3,5	99	4,15	6		ES102
105	4	98	9,9	9,3	3,5	101	4,15	6		ES105
107	4	100	10	9,5	3,5	103	4,15	6		ES107
108	4	100	10	9,5	3,5	104	4,15	6		ES108
110	4	103	10,1	9,6	3,5	106	4,15	6		ES110
112	4	105	10,3	9,7	3,5	108	4,15	6		ES112
115	4	108	10,6	9,8	3,5	111	4,15	6		ES115
117	4	110	10,8	10	3,5	113	4,15	6		ES117
118	4	110	10,8	10	3,5	114	4,15	6		ES118
120	4	113	11	10,2	3,5	116	4,15	6		ES120
122	4	115	11,2	10,3	4	118	4,15	6		ES122



ANELLI SEEGER ESTERNI - DIN 471

Ø ALBERO	S	d3	a	b	d4	d2	m	n	INOX	Codice
d1										
mm	mm	mm	mm	mm	mm	mm	mm	mm		
125	4	118	11,4	10,4	4	121	4,15	6		ES125
127	4	120	11,4	10,5	4	123	4,15	6		ES127
128	4	120	11,4	10,5	4	124	4,15	6		ES128
130	4	123	11,6	10,7	4	126	4,15	6		ES130
132	4	125	11,7	10,8	4	128	4,15	6		ES132
135	4	128	11,8	11	4	131	4,15	6		ES135
137	4	130	11,9	11	4	133	4,15	6		ES137
138	4	130	11,9	11	4	134	4,15	6		ES138
140	4	133	12	11,2	4	136	4,15	6		ES140
142	4	135	12,1	11,3	4	138	4,15	6		ES142
145	4	138	12,2	11,5	4	141	4,15	6		ES145
147	4	140	12,3	11,6	4	143	4,15	7		ES147
148	4	140	12,3	11,6	4	144	4,15	7		ES148
150	4	142	13	11,8	4	145	4,15	7,5		ES150
155	4	146	13	12	4	150	4,15	7,5		ES155
160	4	151	13,3	12,2	4	155	4,15	7,5		ES160
165	4	155,5	13,5	12,5	4	160	4,15	7,5		ES165
170	4	160,5	13,5	12,9	4	165	4,15	7,5		ES170
175	4	165,5	13,5	12,9	4	170	4,15	7,5		ES175
180	4	170,5	14,2	13,5	4	175	4,15	7,5		ES180
185	4	175,5	14,2	13,5	4	180	4,15	7,5		ES185
180	4	180,5	14,2	14	4	185	4,15	7,5		ES180
195	4	185,5	14,2	14	4	190	4,15	7,5		ES195
200	4	190,5	14,2	14	4	195	4,15	7,5		ES200
205	5	193	14,2	14	4	199	5,15	9		ES205
210	5	198	14,2	14	4	204	5,15	9		ES210
215	5	203	14,2	14	4	209	5,15	9		ES215
220	5	208	14,2	14	4	214	5,15	9		ES220
225	5	213	14,2	14	4	219	5,15	9		ES225
230	5	219	14,2	14	4	224	5,15	9		ES230
240	5	228	14,2	14	4	234	5,15	9		ES240
245	5	233	14,2	14	4	239	5,15	9		ES245
250	5	238	14,2	14	4	244	5,15	9		ES250
260	5	245	16,2	18	5	252	5,15	12		ES260
265	5	250	16,2	16	5	257	5,15	12		ES265
270	5	255	16,2	16	5	262	5,15	12		ES270
280	5	265	16,2	16	5	272	5,15	12		ES280
290	5	275	16,2	16	5	282	5,15	12		ES290
295	5	280	16,2	16	5	287	5,15	12		ES295
300	5	285	16,2	16	5	292	5,15	12		ES300

